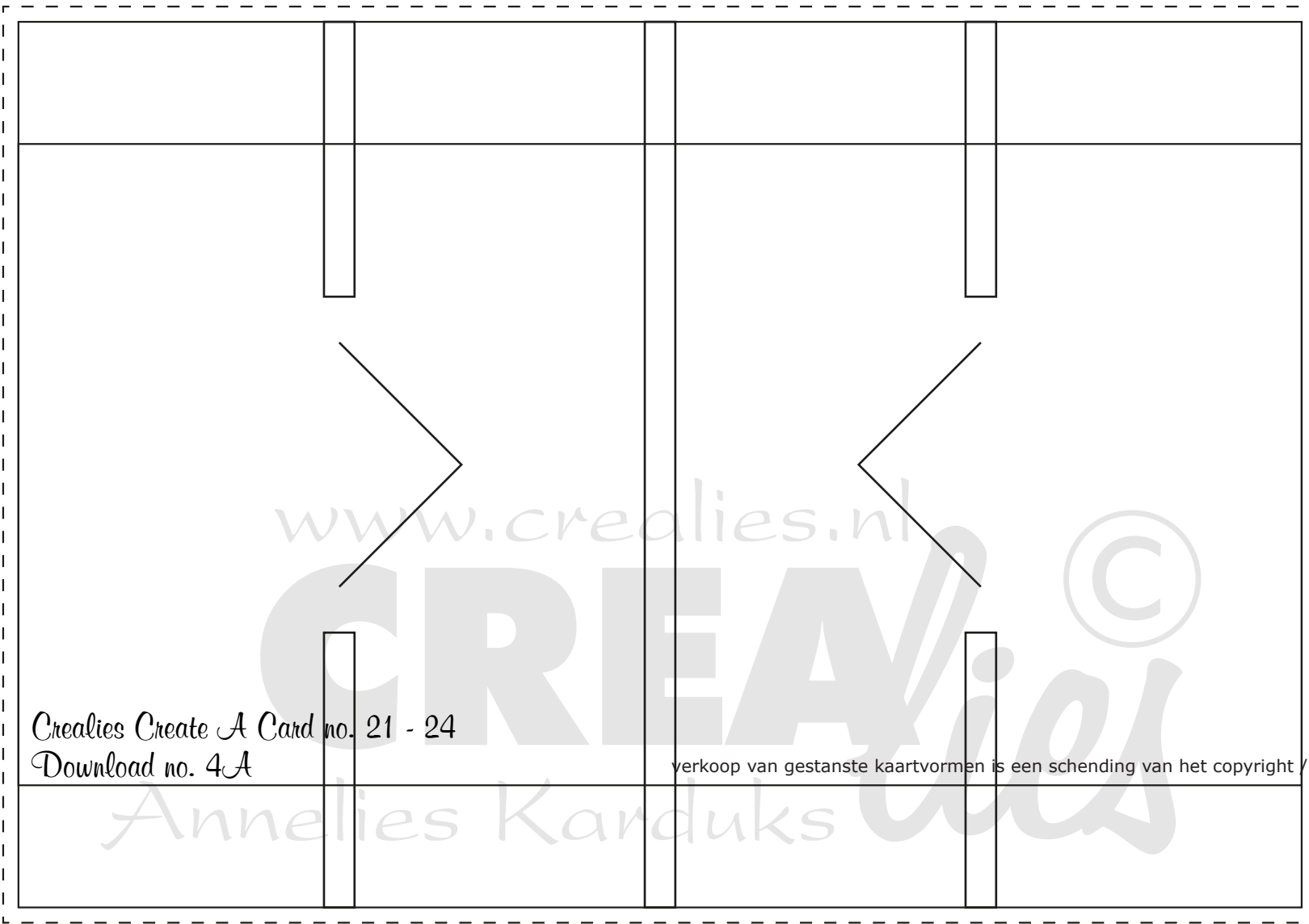


Crealies Create A Card no. 21 - 24 / Download no. 4A

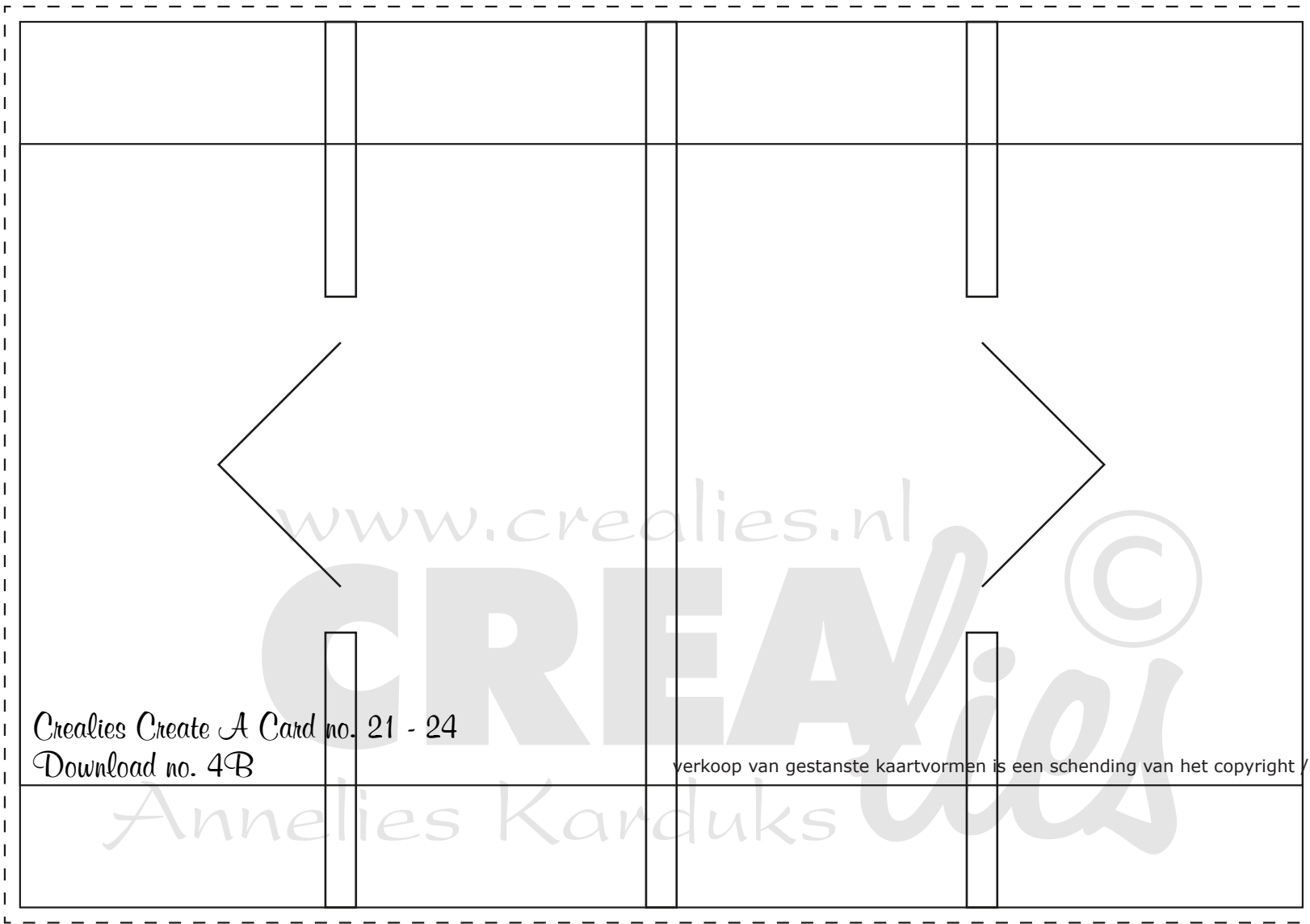


Crealies Create A Card no. 21 - 24
Download no. 4A

verkoop van gestanste kaartvormen is een schending van het copyright / selling blank die cuts is a copyright violation



Crealties Create A Card no. 21 - 24 / Download no. 4B

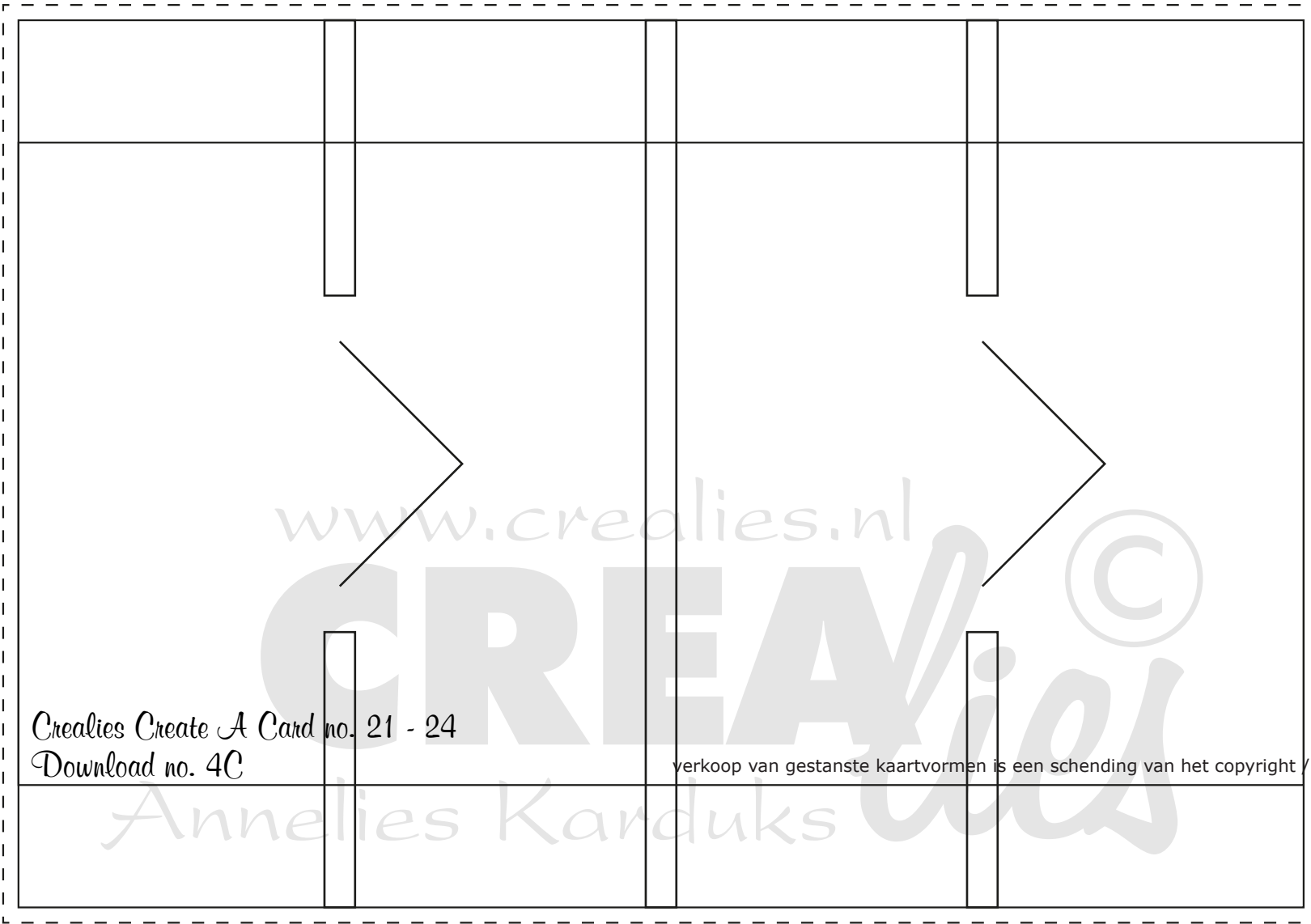


Crealties Create A Card no. 21 - 24
Download no. 4B

verkoop van gestanste kaartvormen is een schending van het copyright / selling blank die cuts is a copyright violation



Crealties Create A Card no. 21 - 24 / Download no. 4C



Crealties Create A Card no. 21 - 24
Download no. 4C

verkoop van gestanste kaartvormen is een schending van het copyright / selling blank die cuts is a copyright violation



Crealies Create A Card no. 21 - 24 / Download no. 4

Werkwijze:

Print de download op printpapier op ware grootte / 100%.
Bedeek eventueel met zelfklevende transparante kafffolie (compleet glad opgebracht) voor hergebruik van de print.
Snijd de tekening uit op de onderbroken lijn.
Snijd kaartenkarton van 14,5 x 21 cm of van 10,5 x 21 cm.
Plak met non permanent tape de Crealies Create A Card stansen met de snijrand omhoog op de aangegeven plaatsen op de tekening.
Plak met non permanent tape het kaartenkarton met de goede kant naar beneden binnen de zwarte lijnen op de tekening. Gebruik de buitenste lijnen voor het 14,5 cm hoge kaartenkarton, gebruik de binnenste lijnen voor het 10,5 cm hoge kaartenkarton.
Volg de instructies van de stansmachine voor het verwerken van "Wafertin dies".
Stans de kaart; let er op dat de stansen compleet op het platform van de stansmachine liggen.
Verplaats de stans en stans opnieuw.
Vouw de kaart in model: vouw de complete gestanste rillijn in een dalvouw, vouw de andere gestanste rillijnen in een bergvouw.

Vlakken snijden:

Snijd een stuk (dessin)papier van 14 x 20,5 cm of 10 x 20,5 cm.
Plak met non permanent tape het papier met de goede kant naar beneden, binnen de zwarte lijnen op de tekening; er blijft aan alle kanten een randje van 2,5 mm zichtbaar.
Plak bovenop het papier met non permanent tape de stansen met de snijrand naar boven op de aangegeven plaatsen op de tekening (nog net zichtbaar aan de onder- en bovenkant).
Ga met een potlood langs alle randen van de stansen.
Herhaal dit.
Snijd de vlakken met een hobbymes en snijliniaal op een snijmat uit; verander de ronde hoeken in puntige hoeken.

Instructions:

Print the download on printing paper at 100%.
Optional: Cover with self adhesive transparant book cover foil for reuse (it needs to be a completely smooth surface).
Cut the drawing on the dotted line.
Cut cardstock 14,5 x 21 cm or 10,5 x 21 cm.
Use non permanent tape to attach the Crealies Create A Card dies with the cutting line face up on the marked places on the drawing.
Use non permanent tape to attach the cardstock with the front side face down between the marked black lines on the drawing. Use the outer lines for the cardstock with the height of 14,5 cm, use the inner lines for the cardstock with the height of 10,5 cm.
Follow the instructions of the die cutting machine for "Wafertin dies".
Die cut the card: pay attention that the dies have to be on the platform completely.
Move the die to the next position and die cut again.
Fold the cardstock into a card: fold the complete die cutted scoringline in a valleyfold.
Fold the other die cutted scoringlines in a mountainfold.

Cutting panels:

Cut a piece of patterned paper of 14 x 20,5 cm or 10 x 20,5 cm.
Use non permanent tape to attach the paper with the front side face down, inbetween the black lines on the drawing; 2,5 mm on all sides will be visible after putting the paper in place.
Use non permanent tape to attach the dies on top of the paper with the cutting line face up on the marked places on the drawing; the marked places are slightly visible at the top and the bottom.
Use a pencil along all edges of the dies.
Cut the panels with a craft knife and a cutting ruler on a cutting mat; change the rounded corners into sharp angles.



Download 4A